

PRODUKTSPEZIFIKATION - GD 28 SK5 PVC-FREI

AWK

VERSCHLÜSSE

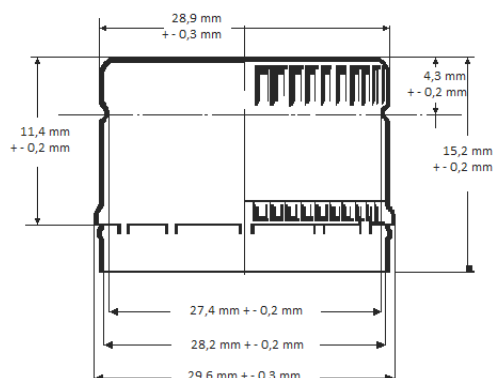


PRODUKTSPEZIFIKATION - GD 28 SK5 PVC-FREI



Aluminiumrollverschluss mit Sicherungsring für Einwegflaschen

ABMESSUNGEN



PRODUKTBEISPIEL



WERKSTOFF

tiefziehfähiges Spezialaluminium nach DIN 541 /EN 573-3, Dicke 0,20 mm, Zugfestigkeit 150 – 190 N/mm²

DICHTUNG

PVC-freie Dichtungseinlage für Kalt- u. Heißfüllung, Pasteurisation

INNENSEITE

Polyesterhaftlack mod. BPANI, leicht goldfarben

AUSSENSEITE

Schutzlack neutral, darunter Bedruckung gemäß Kundenanforderung

VERSCHLIESSUNG

Kopfdruck: 1.900 - 2.300 N
Seitendruck Gewinderolle: 80 - 120 N
Seitendruck Bördelrolle: 90 - 120 N
Ziehtiefe: 2,4 - 2,8 mm

GLASMUNDSTÜCK

nach DIN 6094-12

ÖFFNUNGSWERTE

5 – 13 lbs/inch

LAGERFÄHIGKEIT

Bis 12 Monate, kühle, trockene Lagerung wird empfohlen

GEWICHT

ca. 1,5 KG / 1.000 Stück

VERPACKUNG

Karton á 5.000 Stück, 20 Kartons pro Palette
Octabinbehälter á 120.000 Stück – Gitterbox á 135.000 Stück

LEBENSMITTELRECHTLICHE KONFORMITÄT

Die eingesetzten Materialien entsprechen gemäß den Angaben unserer Vorlieferanten den folgenden Richtlinien und Empfehlungen. Daher ist das Produkt als lebensmittelrechtlich unbedenklich anzusehen und kann im Kontakt mit Nahrungsmitteln eingesetzt werden.

- Lebensmittel- u. Futtermittelgesetzbuch (LFGB) §§ 30 u. 31 (1)
- EU-Verordnung 10/2011, Richtlinie 2002/72/EG, 2007/19/EG, EG-Verordnung 1935/2004 sowie der EG-Verordnung 2023/2006
- Bedarfsgegenständeverordnung (BedGgst.V)

DISCLAIMER:

Die vorstehenden Angaben zur Verwendung und über Produkteigenschaften stützen sich auf den heutigen Stand unserer Kenntnisse. Sie stellen Zusicherung von Eigenschaften dar, über den Einsatz des Lieferproduktes entscheidet der Käufer eigenverantwortlich. Die die Anwendung unserer Produkte außerhalb unseres Einflussbereichs liegt, muss der Käufer durch eigene Prüfung die Eignung unserer Produkte für den spezifischen Anwendungsbereich sicherstellen. Produktbedingte geringfügige Unterschiede in der Produktbeschaffenheit sowie technische Verbesserungen behalten wir uns vor, im Übrigen gelten unsere Allgemeinen Verkaufs- und Lieferbedingungen.

Die angegebenen Maße sind verbindlich. Alle anderen Angaben entsprechen unserer Erfahrung und sollen beraten. Eine Gewähr kann nur für die Gleichmäßigkeit des Verschlusses, nicht aber für den jeweiligen Anwendungsfall übernommen werden, da die Verarbeitungs- und sonstigen Gegebenheiten außerhalb unseres Einflusses liegen. Mit dem Erscheinen einer Neuauflage verlieren alle bisherigen Auflagen ihre Gültigkeit.

AWK VERSCHLÜSSE GmbH & Co. KG

Thölauer Str. 12 Tel. 09231 995-05 Mail kontakt@awk-verschluesse.de
95615 Marktredwitz Fax 09231 995-164 Web www.awk-verschluesse.de