

PRODUKTSPEZIFIKATION - PP 28 TIEF
MIT ÖLAUSGIESSER

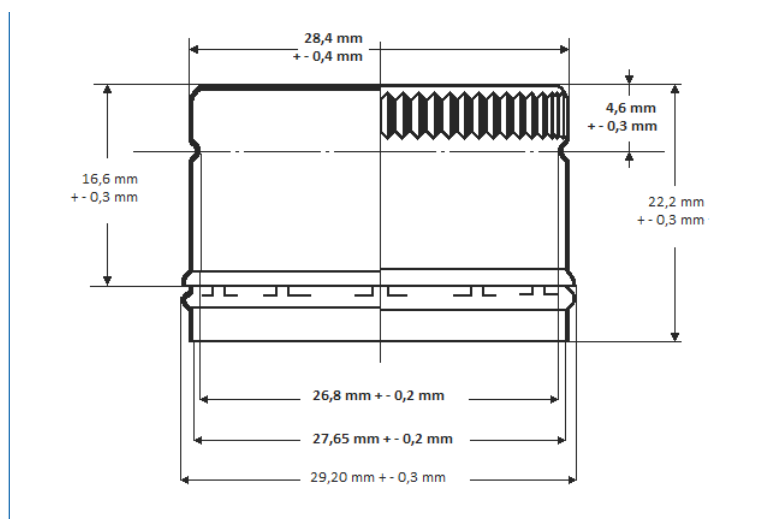


PRODUKTSPEZIFIKATION - PP 28 TIEF MIT ÖLAUSGIESSER

Aluminiumrollverschluss mit Sicherungsring für Einwegflaschen



ABMESSUNGEN



PRODUKTBEISPIEL



WERKSTOFF

tiefziehfähiges Spezialaluminium nach DIN 541 /EN 573-3, Werkstoff EN AW-3105A AlMn0,5Mg0,5, Dicke 0,21 mm, Zugfestigkeit 150 – 190 N/mm²

DICHTUNG

PE-Dichtung bestehend aus Deckel u. Zapfen mit Durchflussbegrenzung (Ölausgießer)

INNENSEITE

Polyesterhaftlack BPANI PVC-frei, leicht goldfarben

AUSSENSEITE

neutral einfarbig lackiert oder bedruckt, gemäß Druckmustervorlage

VERSCHLIESSUNG

Kopfdruck: 1.000 - 1.300 N
Seitendruck Gewinderolle: 70 - 100 N
Gewinderollen-Radius: 0,8 mm

GLASMUNDSTÜCK

nach DIN 6094-7

ANWENDUNGSBESPIELE

Speiseöle - Sirup - Frucht- u. Gemüsesäfte - Kaltfüllung

DRUCKHALTEWERTE

Die Verschlüsse sind für Innendrucke <1 bar geeignet

ÖFFNUNGSWERTE

8 – 15 lbs/inch

LAGERFÄHIGKEIT

Bis 12 Monate, kühle, trockene Lagerung wird empfohlen

GEWICHT

3,6 KG/1.000 Stück

VERPACKUNG

Karton á 3.500 Stück - 20 Kartons pro Palette

LEBENSMITTELRECHTLICHE KONFORMITÄT

Die eingesetzten Materialien entsprechen gemäß den Angaben unserer Vorlieferanten den folgenden Richtlinien und Empfehlungen. Daher ist das Produkt als lebensmittelrechtlich unbedenklich anzusehen und kann im Kontakt mit Nahrungsmitteln eingesetzt werden.

- Lebensmittel- u. Futtermittelgesetzbuch (LFGB) §§ 30 u. 31 (1)
- EU-Verordnung 10/2011, Richtlinie 2002/72/EG, 2007/19/EG, EG-Verordnung 1935/2004 sowie der EG-Verordnung 2023/2006
- Bedarfsgegenständeverordnung (BedGgst.V)

Die angegebenen Maße sind verbindlich. Alle anderen Angaben entsprechen unserer Erfahrung und sollen beraten. Eine Gewähr kann nur für die Gleichmäßigkeit des Verschlusses, nicht aber für den jeweiligen Anwendungsfall übernommen werden, da die Verarbeitungs- und sonstigen Gegebenheiten außerhalb unseres Einflusses liegen. Mit dem Erscheinen einer Neuauflage verlieren alle bisherigen Auflagen ihre Gültigkeit.

AWK VERSCHLÜSSE GmbH & Co. KG

Thölauer Str. 12 Tel. 09231 995-05 Mail kontakt@awk-verschluesse.de
95615 Marktredwitz Fax 09231 995-164 Web www.awk-verschluesse.de