

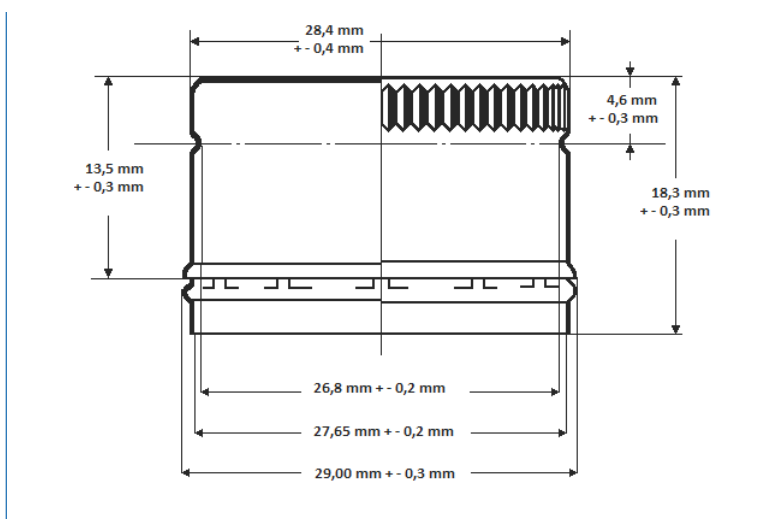


# PRODUKTSPEZIFIKATION - PP 28 STD



Aluminiumrollverschluss mit Sicherungsring für Einwegflaschen

## ABMESSUNGEN



## PRODUKTBEISPIEL



### WERKSTOFF

tiefziehfähiges Spezialaluminium nach DIN 541 /EN 573-3, Werkstoff EN AW-8011A AlFeSi(A), Dicke 0,21 mm, Zugfestigkeit 110 – 150 N/mm<sup>2</sup>

### DICHTUNG

Je nach Anwendung stehen Dichtungsscheiben aus EPE, auch mit verschiedenen Oberflächenmaterialien, sowie Dichtungscompounds zur Verfügung.

### INNENSEITE

Polyesterhaftlack BPANI, goldfarben

### AUSSENSEITE

neutral einfarbig lackiert oder bedruckt, gemäß Druckmustervorlage

### VERSCHLIESSUNG

**Kopfdruck:** 1.000 - 1.300 N  
**Seitendruck Gewinderolle:** 70 - 100 N  
**Gewinderollen-Radius:** 0,8 mm

### GLASMUNDSTÜCK

nach DIN 6094-7

### ANWENDUNGSBESPIELE

Spirituosen - Pharmazeutische Präparate - Frucht- u. Gemüsesäfte - technische Produkte - Kaltfüllung - Heißfüllung <85 °C (nur nach Rücksprache)

### DRUCKHALTEWERTE

Die Verschlüsse sind für Innendrucke <1 bar geeignet. Höhere Druckhaltung auf Anfrage

### ÖFFNUNGSWERTE

5 – 14 lbs/inch

### LAGERFÄHIGKEIT

Bis 12 Monate, kühle, trockene Lagerung wird empfohlen

### GEWICHT

1,7 KG/1.000 Stück

### VERPACKUNG

Karton á 4.500 Stück - 20 Kartons pro Palette

### LEBENSMITTELRECHTLICHE KONFORMITÄT

Die eingesetzten Materialien entsprechen gemäß den Angaben unserer Vorlieferanten den folgenden Richtlinien und Empfehlungen. Daher ist das Produkt als lebensmittelrechtlich unbedenklich anzusehen und kann im Kontakt mit Nahrungsmitteln eingesetzt werden.

- Lebensmittel- u. Futtermittelgesetzbuch (LFGB) §§ 30 u. 31 (1)
- EU-Verordnung 10/2011, Richtlinie 2002/72/EG, 2007/19/EG, EG-Verordnung 1935/2004 sowie der EG-Verordnung 2023/2006
- Bedarfsgegenständeverordnung (BedGgst.V)

Die angegebenen Maße sind verbindlich. Alle anderen Angaben entsprechen unserer Erfahrung und sollen beraten. Eine Gewähr kann nur für die Gleichmäßigkeit des Verschlusses, nicht aber für den jeweiligen Anwendungsfall übernommen werden, da die Verarbeitungs- und sonstigen Gegebenheiten außerhalb unseres Einflusses liegen. Mit dem Erscheinen einer Neuauflage verlieren alle bisherigen Auflagen ihre Gültigkeit.

## AWK VERSCHLÜSSE GmbH & Co. KG

Thölauer Str. 12    Tel. 09231 995-05    Mail kontakt@awk-verschluesse.de  
95615 Marktredwitz    Fax 09231 995-164    Web www.awk-verschluesse.de