

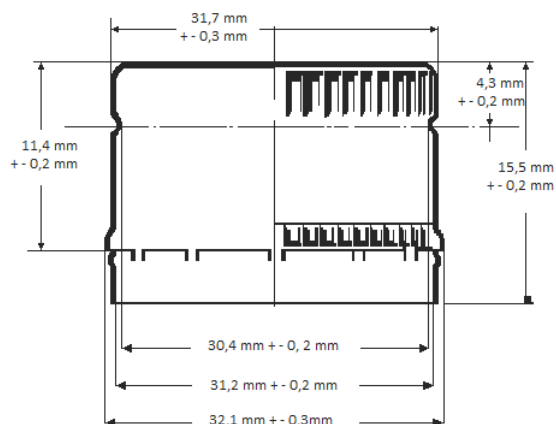


PRODUKTSPEZIFIKATION - GD 31,5S



Aluminiumrollverschluss mit Sicherungsring für Einwegflaschen

ABMESSUNGEN



PRODUKTBEISPIEL



WERKSTOFF

tiefziehfähiges Spezialaluminium nach DIN 541 /EN 573-3,
Werkstoff EN AW-3105A AlMn0,5Mg0,5, Dicke 0,21 mm, Zugfestigkeit 150 – 190 N/mm²

DICHTUNG

PVC-Plastisol-Dichtung

INNENSEITE

Polyesterhaftlack BPANI, leicht goldfarben

AUSSENSEITE

Schutzlack neutral, darunter Bedruckung gemäß Kundenanforderung

VERSCHLIESSUNG

Kopfdruck: 1.900 - 2.300 N
Seitendruck Gewinderolle: 80 - 120 N
Seitendruck Bördelrolle: 90 - 120 N
Ziehtiefe: 2,2 - 2,4 mm

GLASMUNDSTÜCK

nach DIN 6094-12

ÖFFNUNGSWERTE

7 – 17 lbs/inch

LAGERFÄHIGKEIT

Bis 12 Monate, kühle, trockene Lagerung wird empfohlen

GEWICHT

ca. 1,8 KG/1.000 Stück

VERPACKUNG

Karton á 4.000 Stück, 20 Kartons pro Palette

LEBENSMITTELRECHTLICHE KONFORMITÄT

Die eingesetzten Materialien entsprechen gemäß den Angaben unserer Vorlieferanten den folgenden Richtlinien und Empfehlungen. Daher ist das Produkt als lebensmittelrechtlich unbedenklich anzusehen und kann im Kontakt mit Nahrungsmitteln eingesetzt werden.

- Lebensmittel- u. Futtermittelgesetzbuch (LFGB) §§ 30 u. 31 (1)
- EU-Verordnung 10/2011, Richtlinie 2002/72/EG, 2007/19/EG, EG-Verordnung 1935/2004 sowie der EG-Verordnung 2023/2006
- Bedarfsgegenständeverordnung (BedGgst.V)

Die angegebenen Maße sind verbindlich. Alle anderen Angaben entsprechen unserer Erfahrung und sollen beraten. Eine Gewähr kann nur für die Gleichmäßigkeit des Verschlusses, nicht aber für den jeweiligen Anwendungsfall übernommen werden, da die Verarbeitungs- und sonstigen Gegebenheiten außerhalb unseres Einflusses liegen. Mit dem Erscheinen einer Neuauflage verlieren alle bisherigen Auflagen ihre Gültigkeit.

AWK VERSCHLÜSSE GmbH & Co. KG

Thölauer Str. 12 Tel. 09231 995-05 Mail kontakt@awk-verschluesse.de
95615 Marktredwitz Fax 09231 995-164 Web www.awk-verschluesse.de