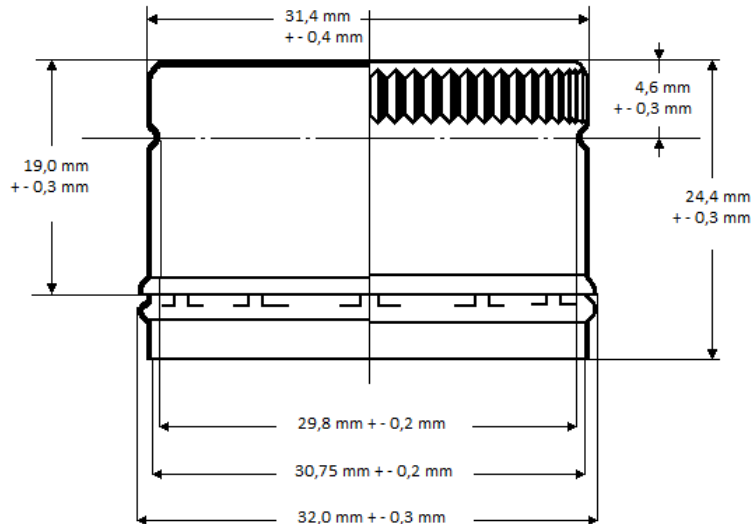


## Produktspezifikation - Pilferproof PP 31,5 Tief

Aluminiumanrollverschluss mit Sicherungsring für Einwegflaschen.  
Sonderausführung mit Senkrechtoperforation für Mehrwegflaschen auf Anfrage erhältlich.

Abmessungen:



Werkstoff:	tiefziehfähiges Spezialaluminium nach DIN 541 /EN 573-3, Werkstoff EN AW-8011A AlFeSi(A), Dicke 0,22 mm, Zugfestigkeit 110 – 150 N/mm <sup>2</sup>	
Dichtung:	Je nach Anwendung stehen Dichtungsscheiben aus EPE, auch mit verschiedenen Oberflächenmaterialien, sowie Dichtungscompounds zur Verfügung.	
Innenseite:	Epoxidphenolharz-Kombination / Haftlack, leicht goldfarben	
Außenseite:	neutral einfarbig lackiert oder bedruckt, gemäß Druckmustervorlage	
Verschließung:	Kopfdruck:	1.000 – 1.300 N
	Seitendruck:	70 – 100 N
	Gewinderollen-Radius:	0,8 mm
Glasmundstück:	nach DIN 6094-7	
Anwendungsbeispiele:	- Spirituosen - Pharmazeutische Präparate - Frucht- u. Gemüsesäfte - technische Produkte - Kaltfüllung - Heißfüllung: <85°C (nur nach Rücksprache)	

Druckhaltewerte:	Die Verschlüsse sind für Innendrucke <1 bar geeignet. Höhere Druckhaltung auf Anfrage
Öffnungswerte:	8 – 15 lbs/inch
Lagerfähigkeit:	Bis 12 Monate, kühle, trockene Lagerung wird empfohlen
Gewicht:	ca. 2,5 KG/1.000 Stück
Verpackung:	- Karton á 2.600 Stück - 20 Kartons pro Palette

Lebensmittelrechtliche Konformität:

Die eingesetzten Materialien entsprechen gemäß den Angaben unserer Vorlieferanten den folgenden Richtlinien und Empfehlungen. Daher ist das Produkt als lebensmittelrechtlich unbedenklich anzusehen und kann im Kontakt mit Nahrungsmitteln eingesetzt werden.

- Lebensmittel- u. Futtermittelgesetzbuch (LFGB) §§ 30 u. 31 (1)
- EU-Verordnung 10/2011, Richtlinie 2002/72/EG, 2007/19/EG, EG-Verordnung 1935/2004 sowie der EG-Verordnung 2023/2006
- Bedarfsgegenständeverordnung (BedGgst.V)