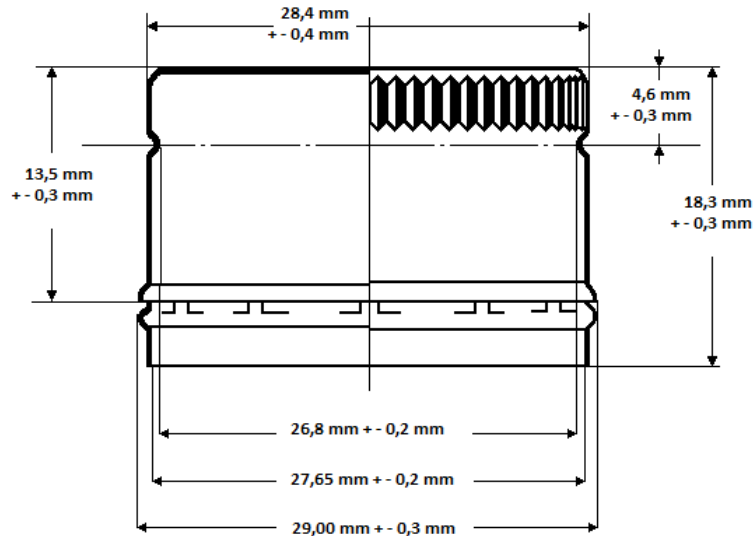


Produktspezifikation - Pilferproof PP 28 Std.

Aluminiumanrollverschluss mit Sicherungsring für Einwegflaschen

Abmessungen:



- Werkstoff: tiefziehfähiges Spezialaluminium nach DIN 541 /EN 573-3, Werkstoff EN AW-8011A AlFeSi(A), Dicke 0,21 mm, Zugfestigkeit 110 – 150 N/mm²
- Dichtung: Je nach Anwendung stehen Dichtungsscheiben aus EPE, auch mit verschiedenen Oberflächenmaterialien, sowie Dichtungscompounds zur Verfügung.
- Innenseite: Epoxidphenolharz-Kombination / Haftlack, leicht goldfarben
- Außenseite: neutral einfarbig lackiert oder bedruckt, gemäß Druckmustervorlage
- Verschließung: Kopfdruck: 1.000 – 1.300 N
Seitendruck: 70 – 100 N
Gewinderollen-Radius: 0,8 mm
- Glasmundstück: nach DIN 6094-7
- Anwendungsbeispiele: - Spirituosen
- Pharmazeutische Präparate
- Frucht- u. Gemüsesäfte
- technische Produkte
- Kaltfüllung
- Heißfüllung <85 °C (nur nach Rücksprache)

Druckhaltewerte:	Die Verschlüsse sind für Innendrucke <1 bar geeignet. Höhere Druckhaltung auf Anfrage
Öffnungswerte:	7 – 12 lbs/inch
Lagerfähigkeit:	Bis 12 Monate, kühle, trockene Lagerung wird empfohlen
Gewicht:	1,70 KG/1.000 Stück
Verpackung:	- Karton á 4.500 Stück - 20 Kartons pro Palette

Lebensmittelrechtliche Konformität:

Die eingesetzten Materialien entsprechen gemäß den Angaben unserer Vorlieferanten den folgenden Richtlinien und Empfehlungen. Daher ist das Produkt als lebensmittelrechtlich unbedenklich anzusehen und kann im Kontakt mit Nahrungsmitteln eingesetzt werden.

- Lebensmittel- u. Futtermittelgesetzbuch (LFGB) §§ 30 u. 31 (1)
- EU-Verordnung 10/2011, Richtlinie 2002/72/EG, 2007/19/EG, EG-Verordnung 1935/2004 sowie der EG-Verordnung 2023/2006
- Bedarfsgegenständeverordnung (BedGgst.V)